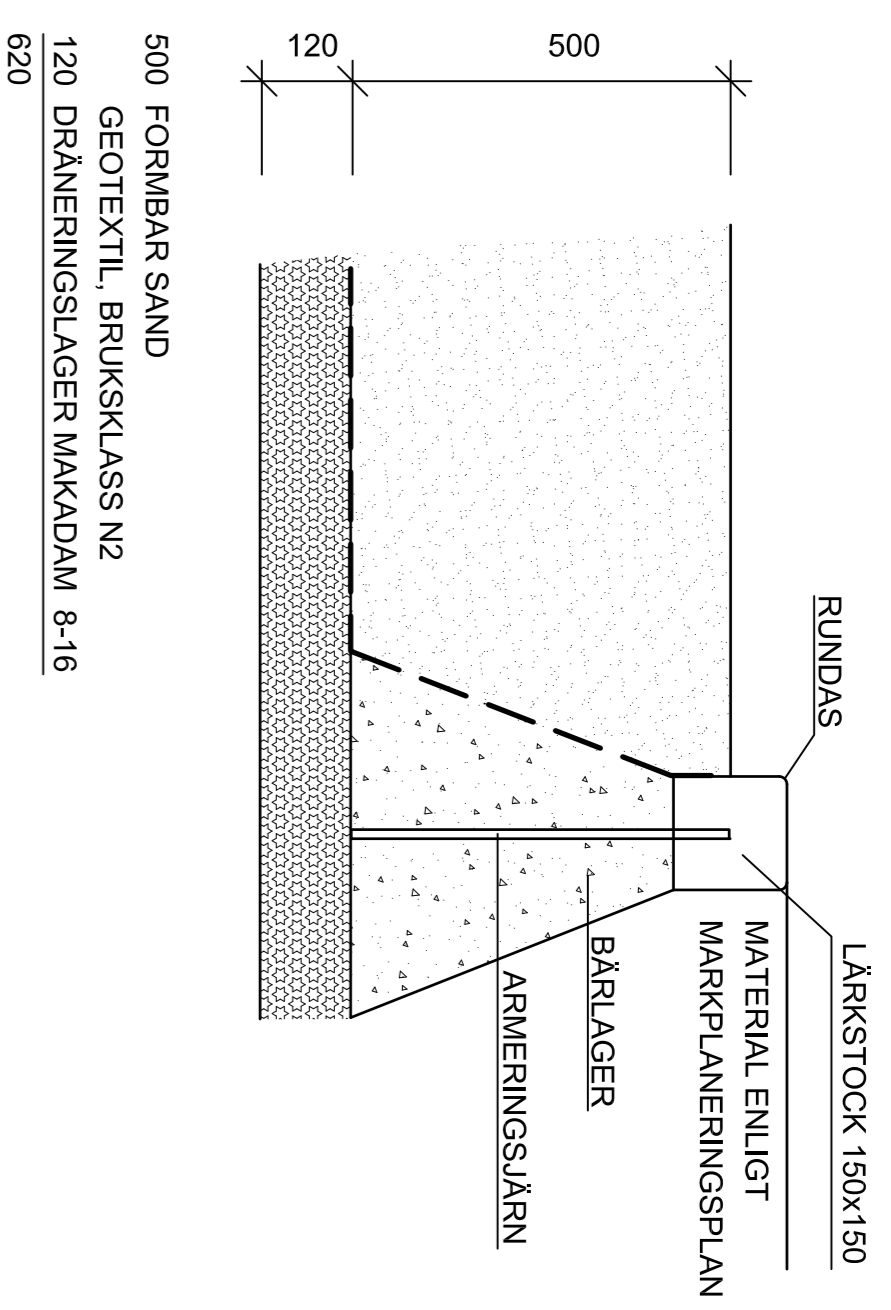
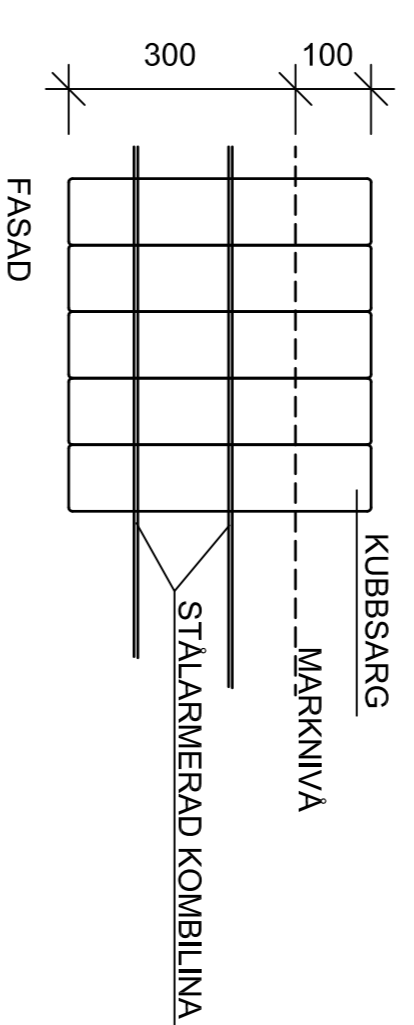
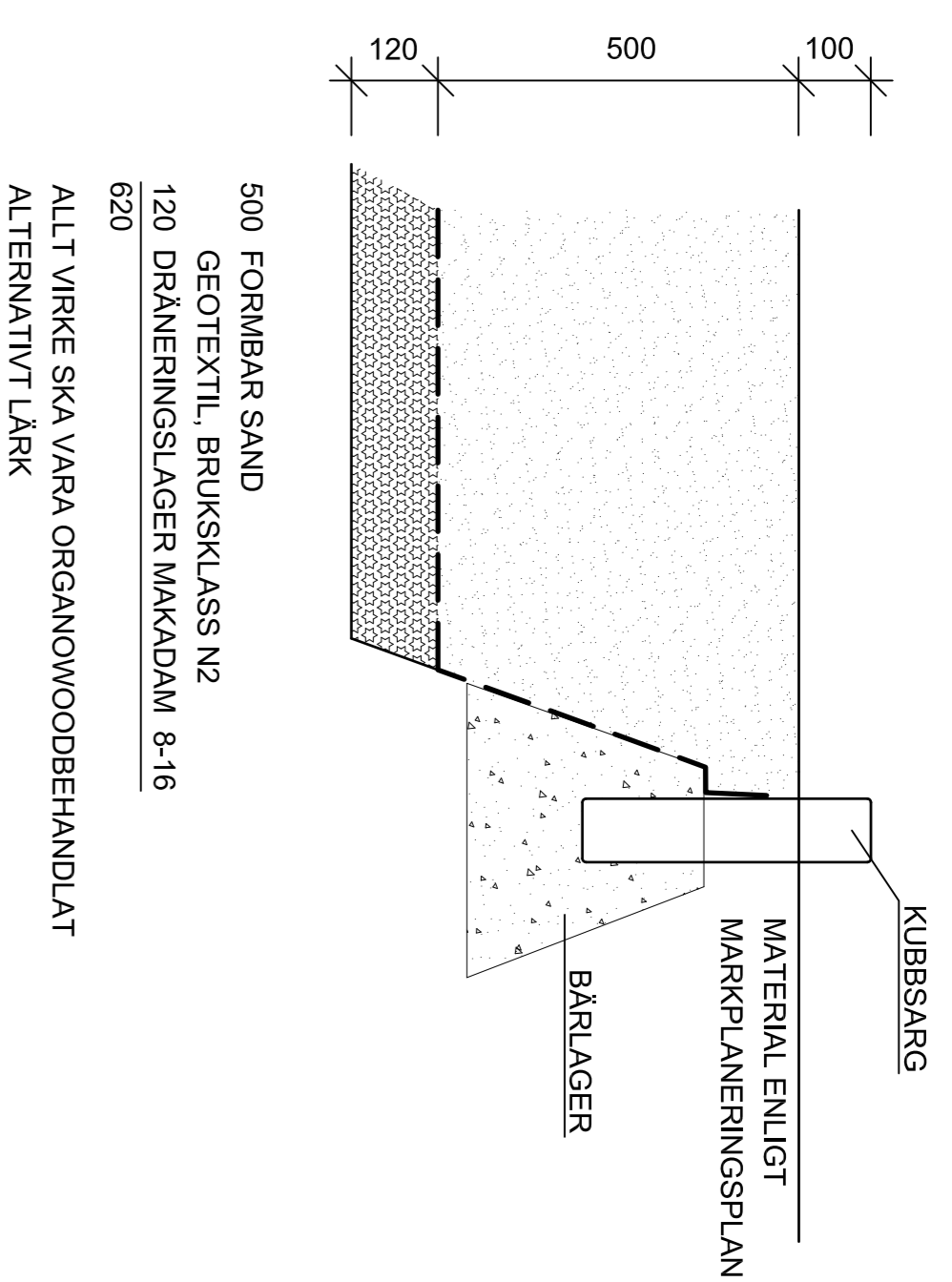


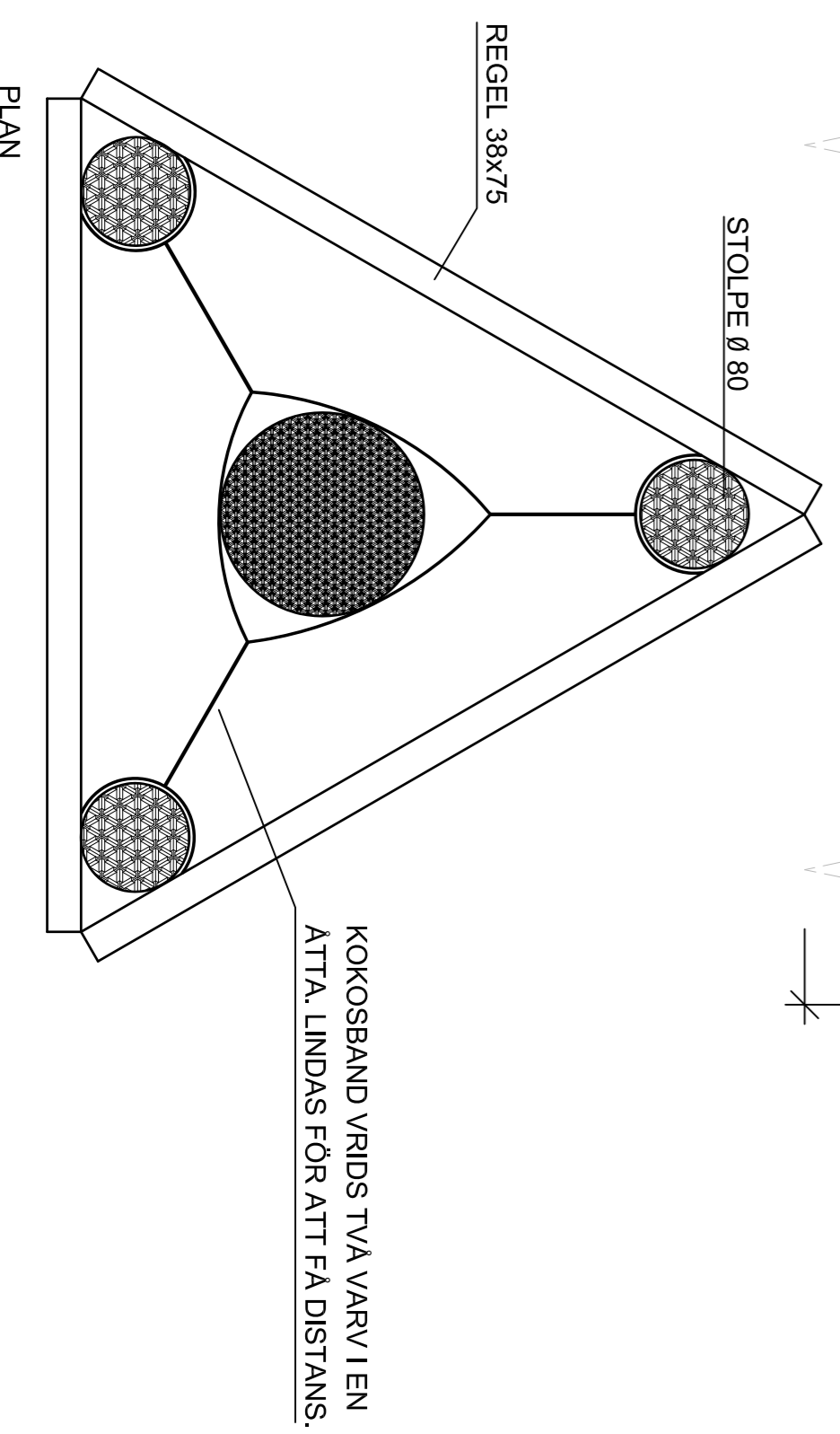
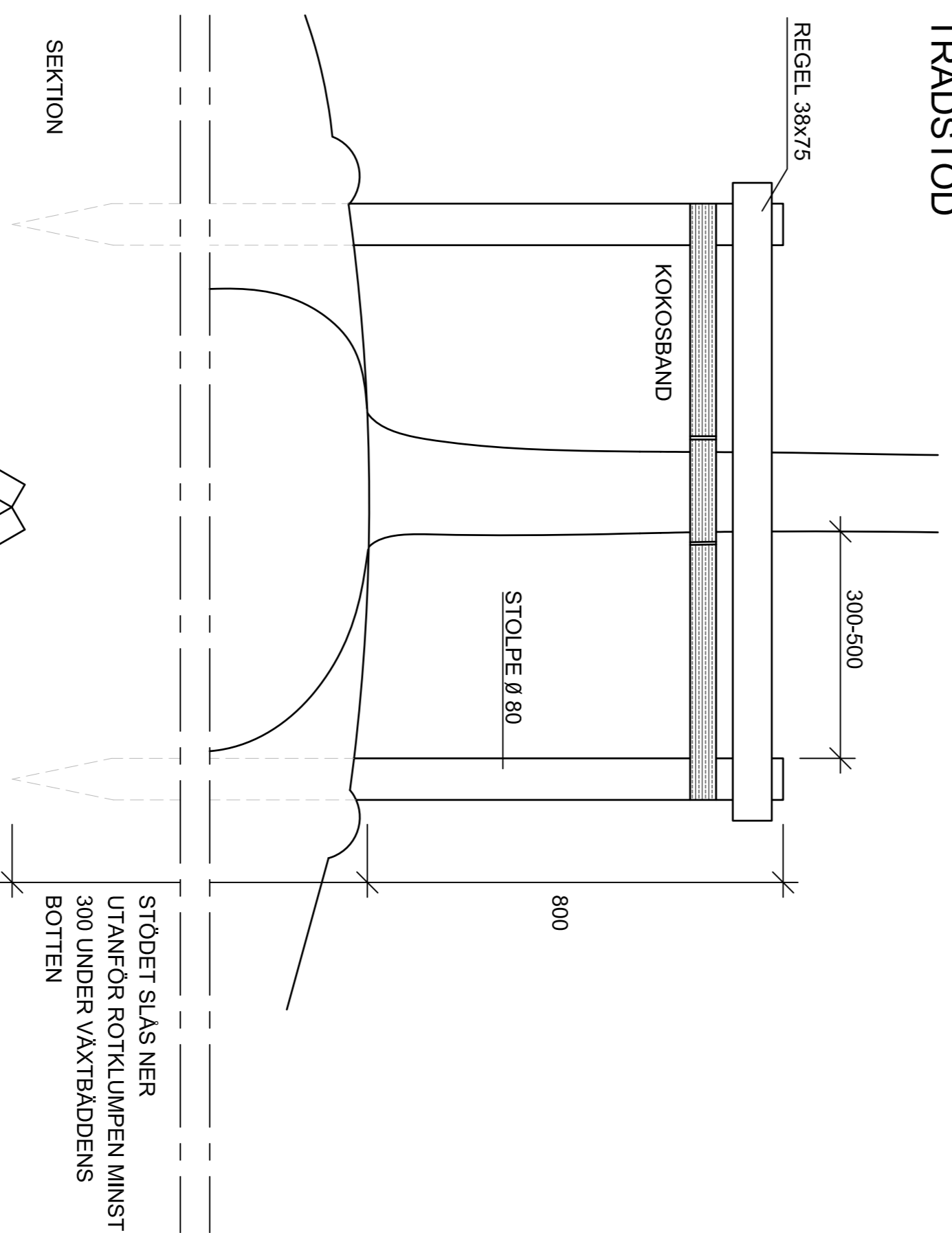
TS1 SANDLÅDESARG, LÄRKSTOCK



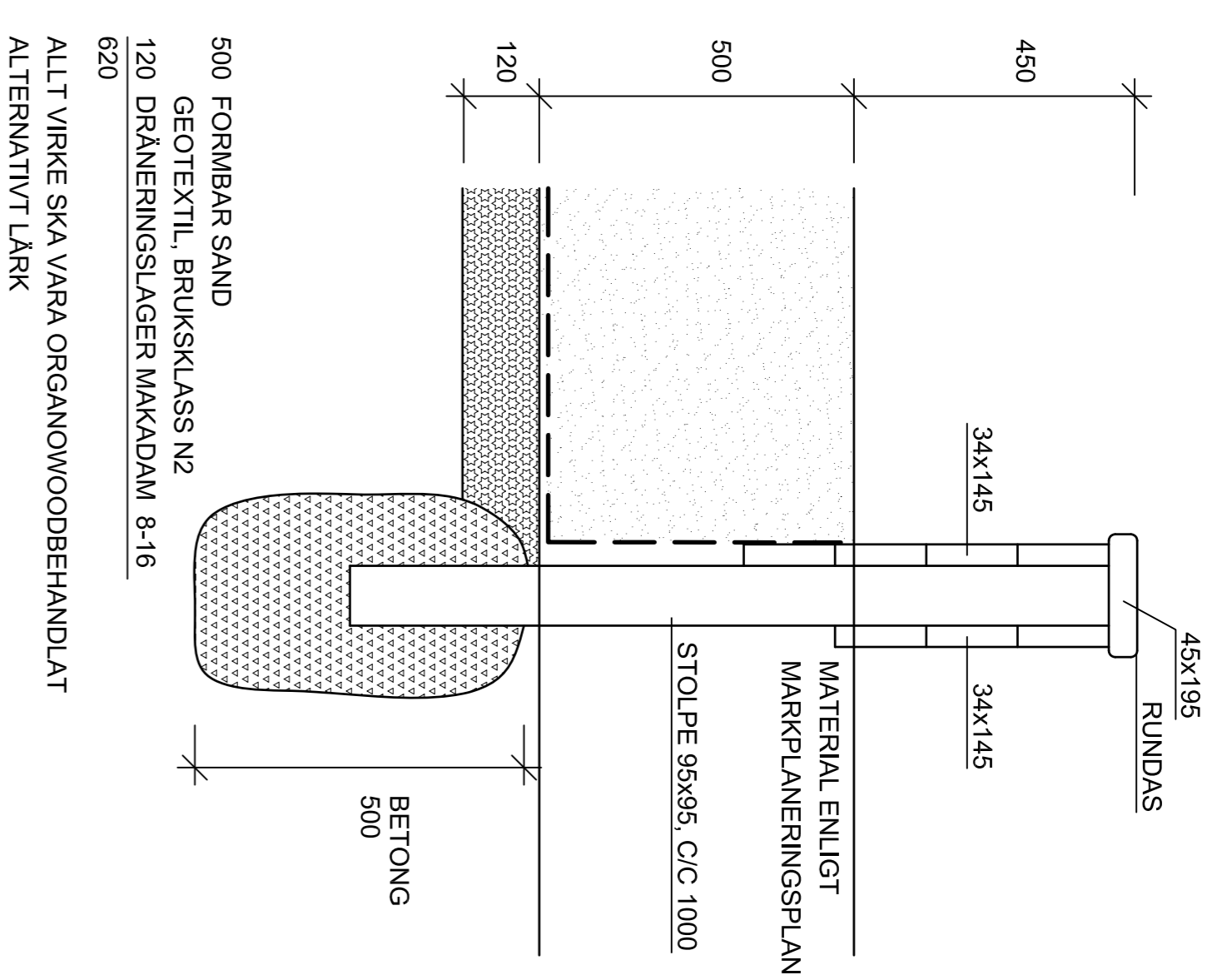
TS2 SANDLÅDESARG AV KUBB



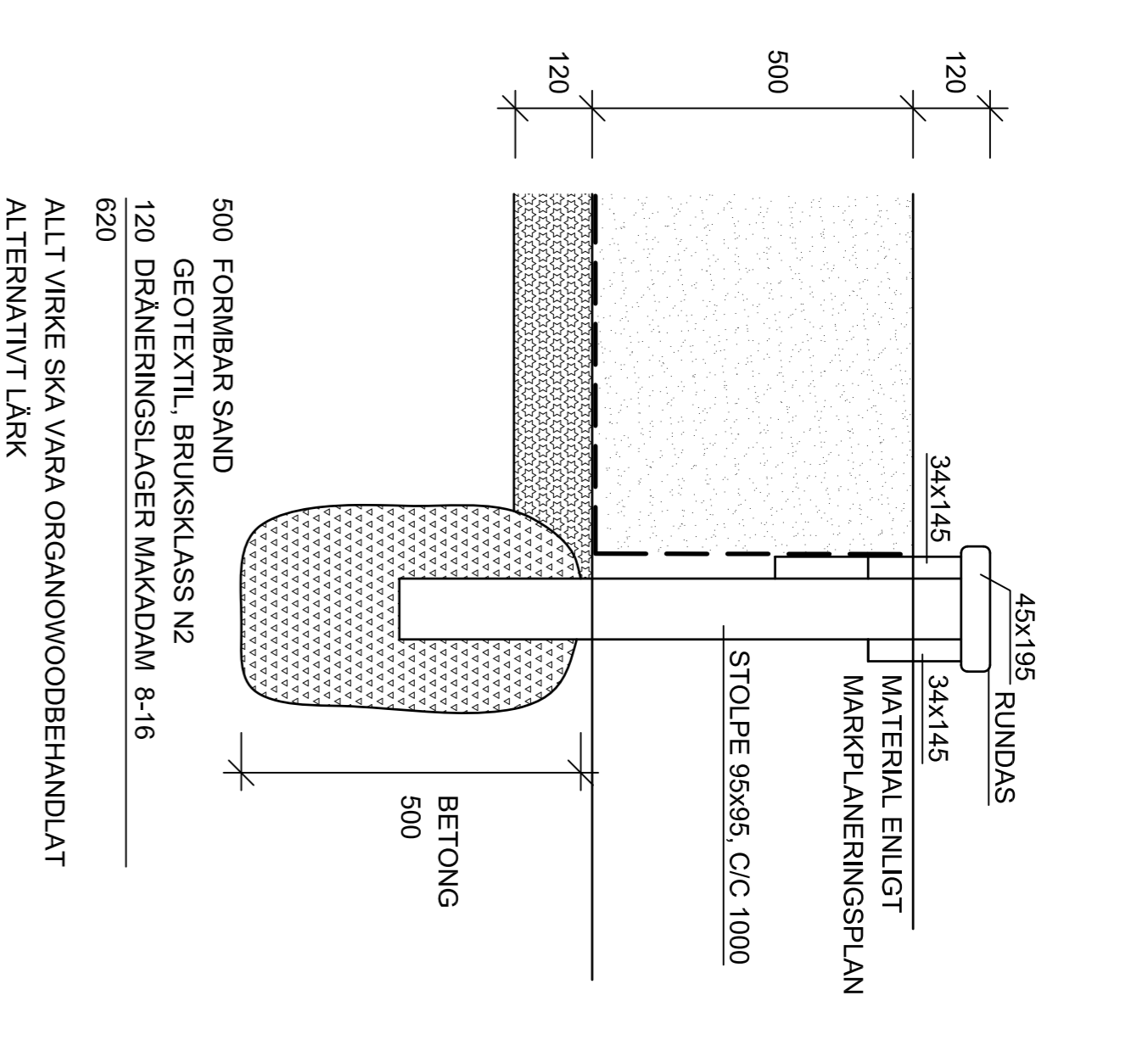
TRÄDSTÖD



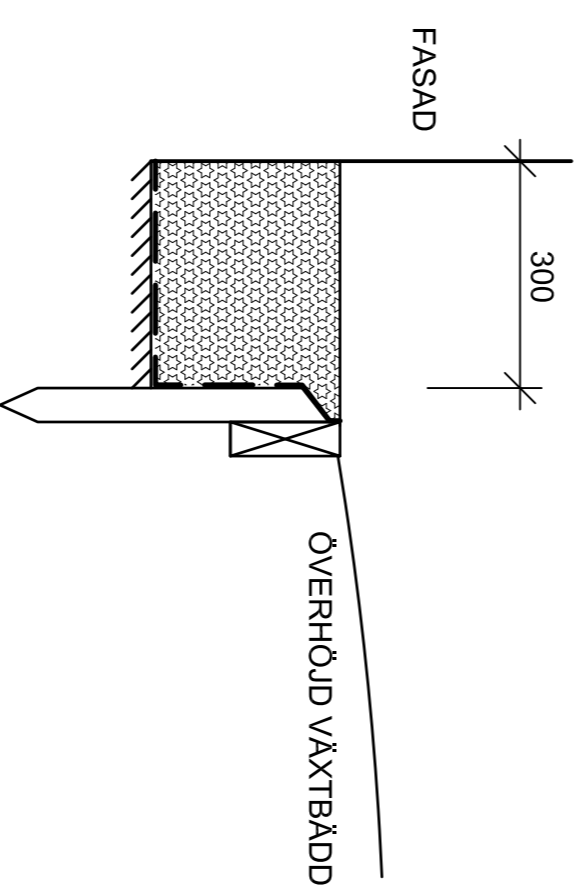
TS3 SANDLÅDESARG, HÖG



TS4 SANDLÅDESARG, LÅG

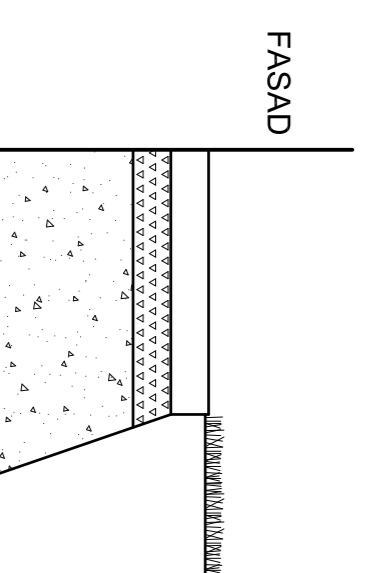


SINGEL MELLAN FASAD OCH PLANTERING



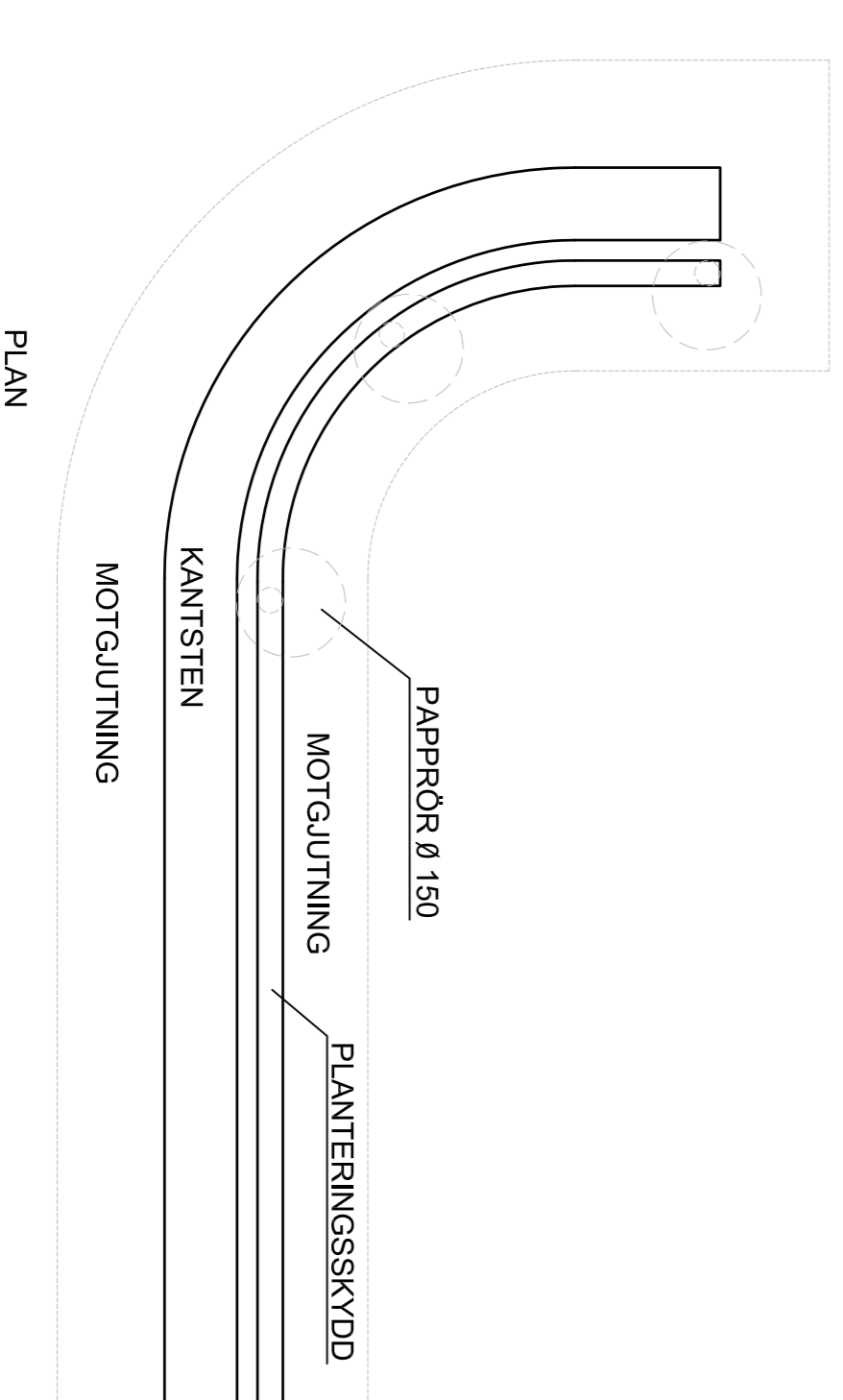
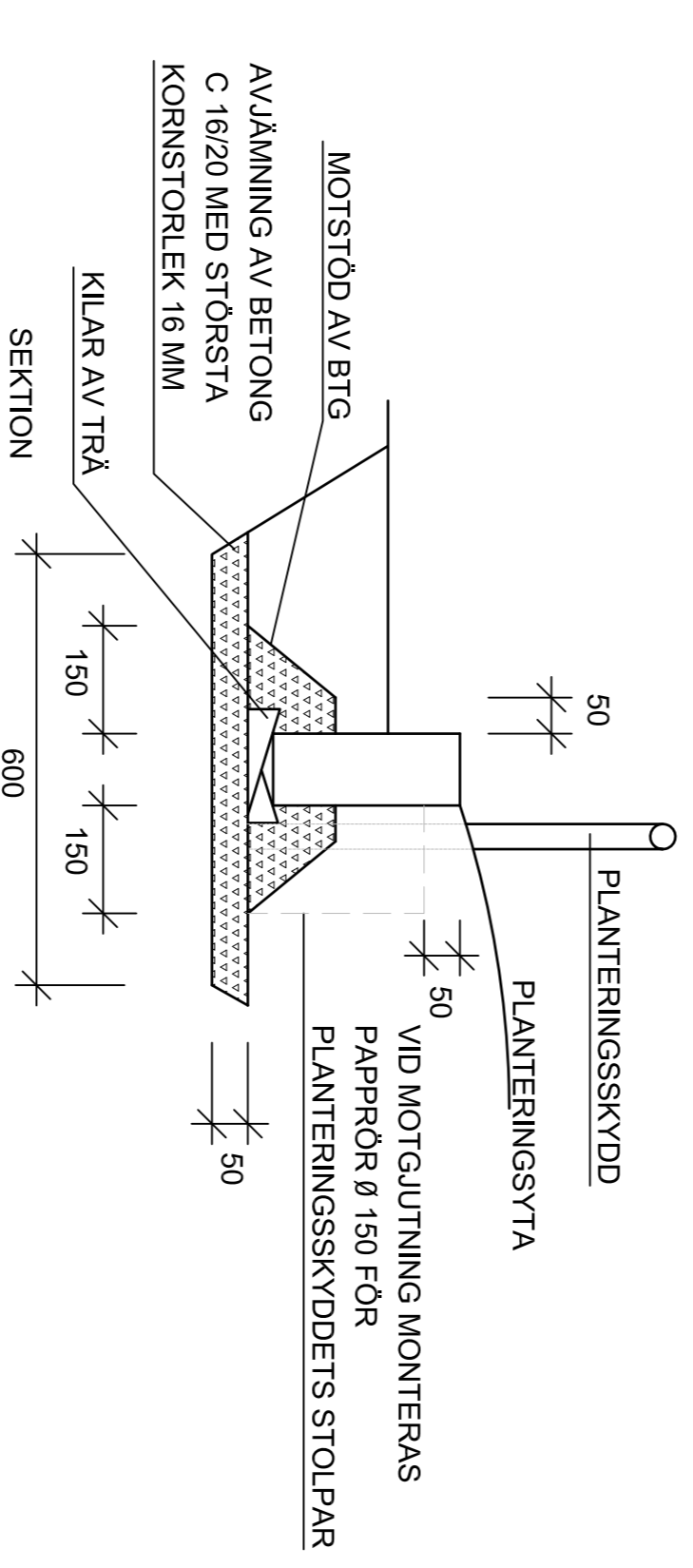
250 MAKADAM 8-16
250 GEOTEXTIL BRUKSKLASS N2
TRÄSARG 50x150 MM
STOLPE 50x50, FASAD, SLAS NER PÅ INSIDAN,
ÖVERKANT FEMTIO MM UNDER MARKNIVA,
REGEL, SKRUVAS I STOLPAR, C/C 1 M,
TRYCKT VIRKE FÅR EJ ANVÄNDAS
MAKADAMREMSA KAN ÄVEN UTFÖRAS
UTAN TRÄSARG.

BETONGPLATTA MELLAN FASAD OCH GRÄSYTA



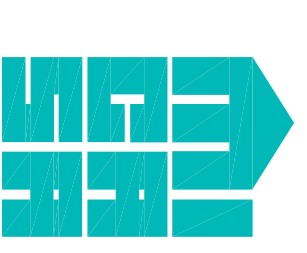
50 BETONGPLATTA (350x350x50)
50 JORDFUKTIG BETONG
150 BÄRLAGER 0-32
250

KANTSTÖD ENLIGT AMA 10 DEC.14 I KOMBINATION MED PLANTERINGSSKYDD



TYPRTNING 2

DATA 2015-06



SKALA 1:10 A1 1:20 A3