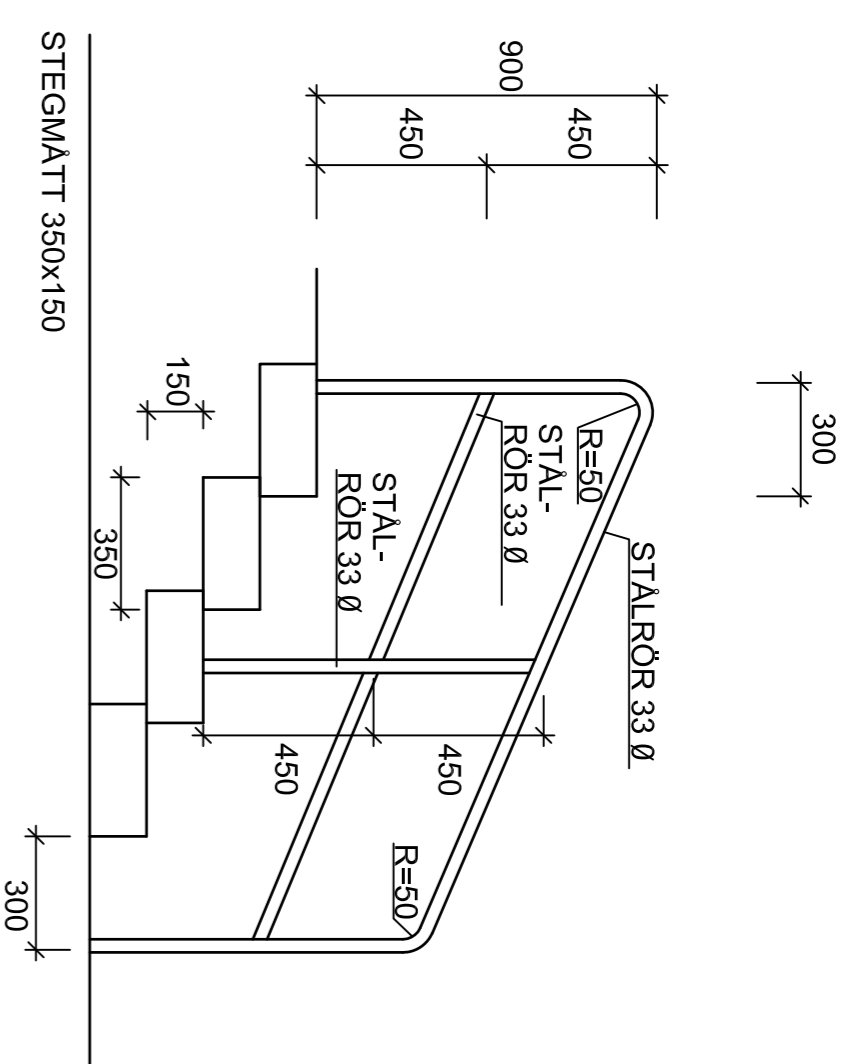
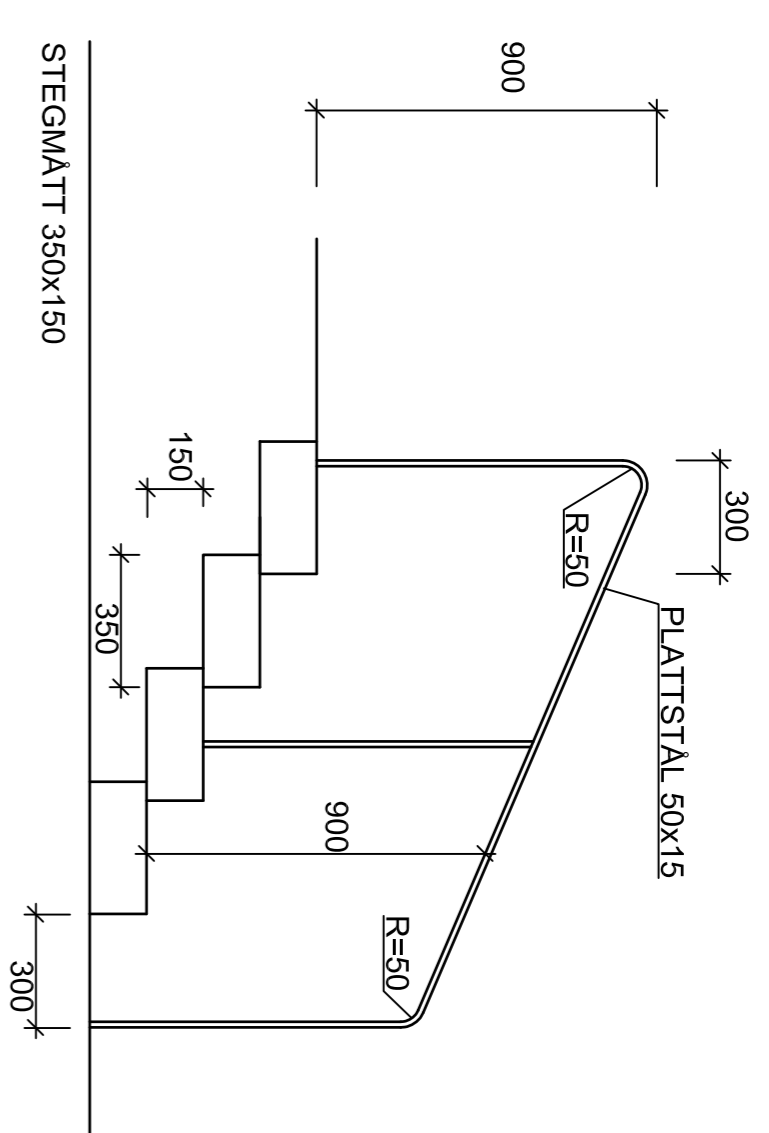


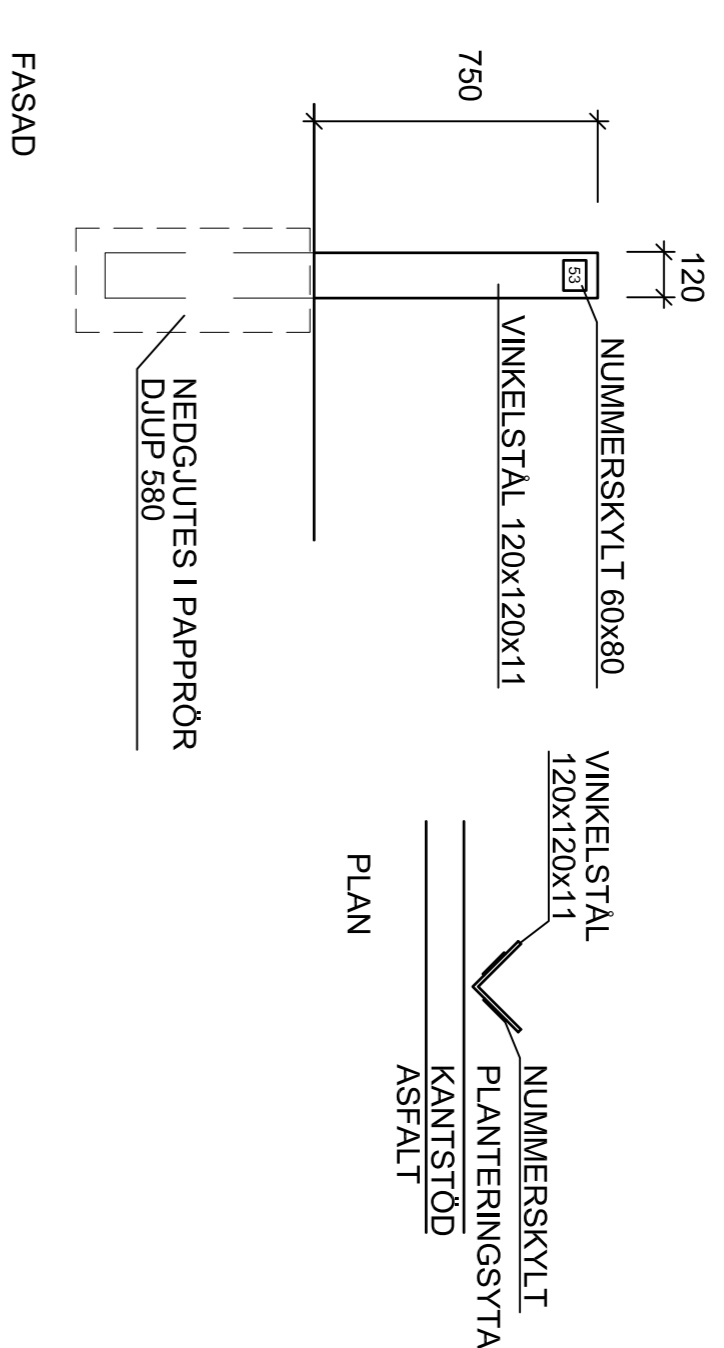
HL1 HANDELDARE (LEDSTÅNG) AV STÅLRÖR



HL2 HANDELDARE (LEDSTÅNG) AV PLATTSTÅL



PST1 PARKERINGSSTOLPE



FÖRESKRIFTER

HANDELDARE	RUNDA STÅLRÖR Ø 33
MATERIAL	PLATTSTÅL 50x15
HANDELDARE AV STÅLRÖR	RUNDA STÅLRÖR Ø 33x3
HANDELDARE AV PLATTSTÅL	PLATTSTÅL 50x15
STAKET	STAKET MED STAENDE SPJÅLOR
MATERIAL	PLATTSTÅL 50x15
STAKET MED STAENDE SPJÅLOR	FYRKANTSTÅNG 16x16
MATERIAL	PLATTSTÅL 50x15
STAKET MED LIGGANDE FÖLJARE	STÅLRÖR Ø 33
PLANTERINGSSKYDD	PLANTERINGSSKYDD
MATERIAL	RUNDA STÅLRÖR Ø 33x3
PLANTERINGSSKYDD AV STÅLRÖR	PLATTSTÅL 50x15
PLANTERINGSSKYDD AV PLATTSTÅL	KVADRATISKT RÖR 30x30x2
PLANTERINGSSKYDD AV FYRKANTSRÖR	PARKERINGSSTOLPE
MATERIAL	MATERIAL
PARKERINGSSTOLPE	VINKELSTÅL
MATERIAL	120x120x11
VINKELSTÅL	

YTBHANDLING GENERELLT

STÅLDETLAR SVETSAS, HOP ROST- OCH SLAGPRODUKTER AVLEGNAS. JÄMNETER SLIPAS BORT. SMIDE SKA ROSTSKYDDAS GENOM VÄRNFÖRZUKNING. KORROSIONTRESKULASS O3 SKA VARA UTFÖRLIGT SAMT VID YTBHANDLING UTE PÅ PLÅS SKA BEHANDLING UTFÖRAS ENLIGT SYSTEM A7.07. KULÖR ENLIGT FAL... SKADOR PÅ TTSKRINET VID LEVERANS SKA AVSLIPAS. ROSTSKYDDAS MED ROSTSKYDDSPRIMER OCH YTBHANDLAS ENLIGT OVAN.

ÖVRIGT

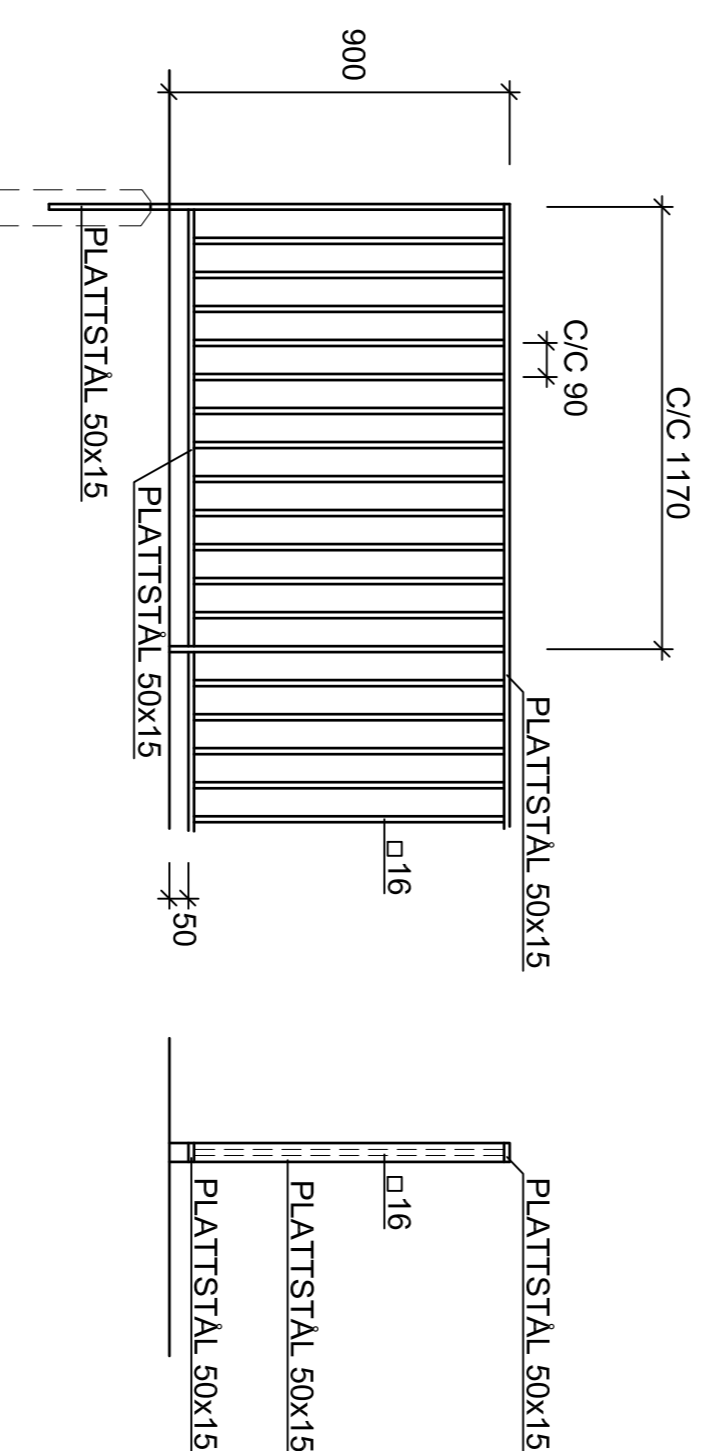
VID UTFÖRANDE AV STAKET PÅ MUR MED FALLHÖJD HÖGRE ÄN 3 METER SKA STAKETHÖJDEN VARA 1100 MM.

VID MONTERING I MUR ANVÄNDS TVÄKKOMPONENTS ANKARMASSA I FÖRBORRADE HÅL. UTFÖRS MED HÅLKÅL.

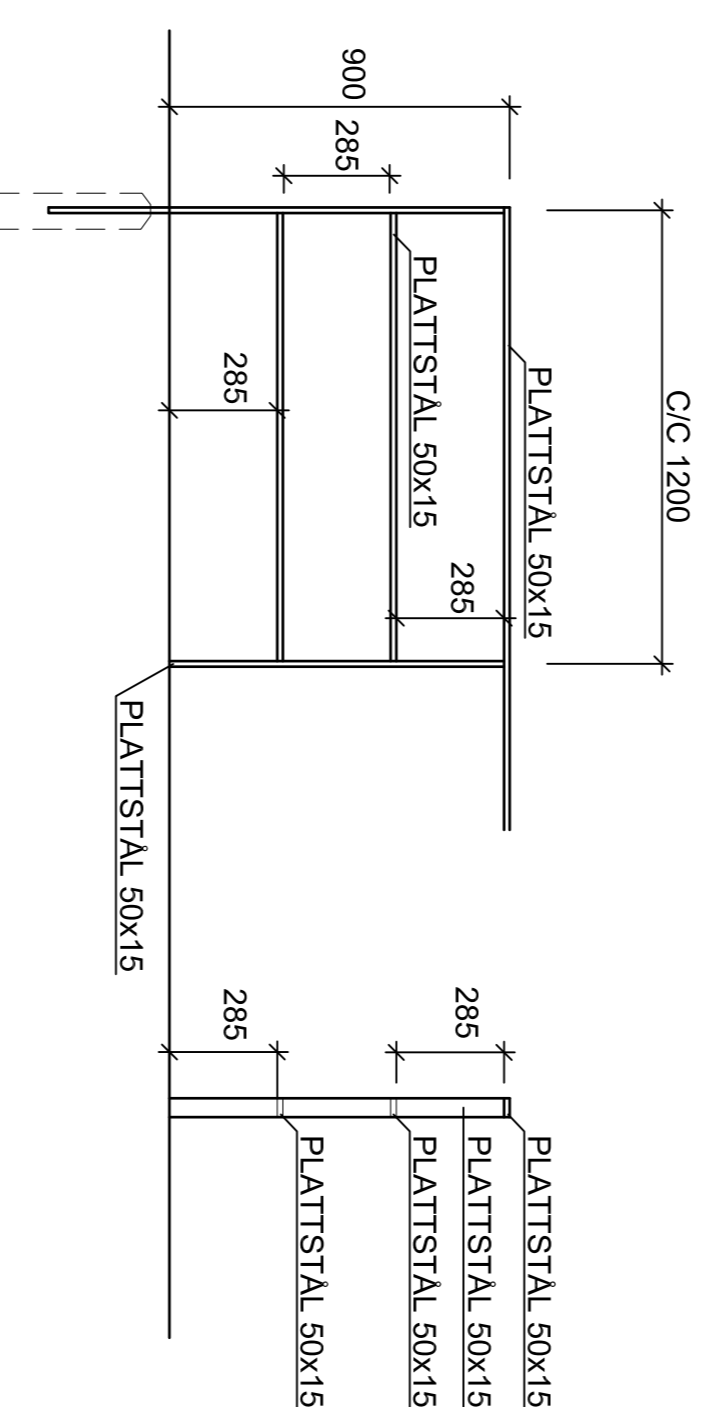
STOLPAR UTFÖRS ALLTID LODRÄTT. TRÄPPNING ELLER OM STAKETET FÖLJER MARKLUTNING AVGÖRS FRÅN FALL TILL FALL.

ST1 STAKET MED STAENDE SPJÅLOR

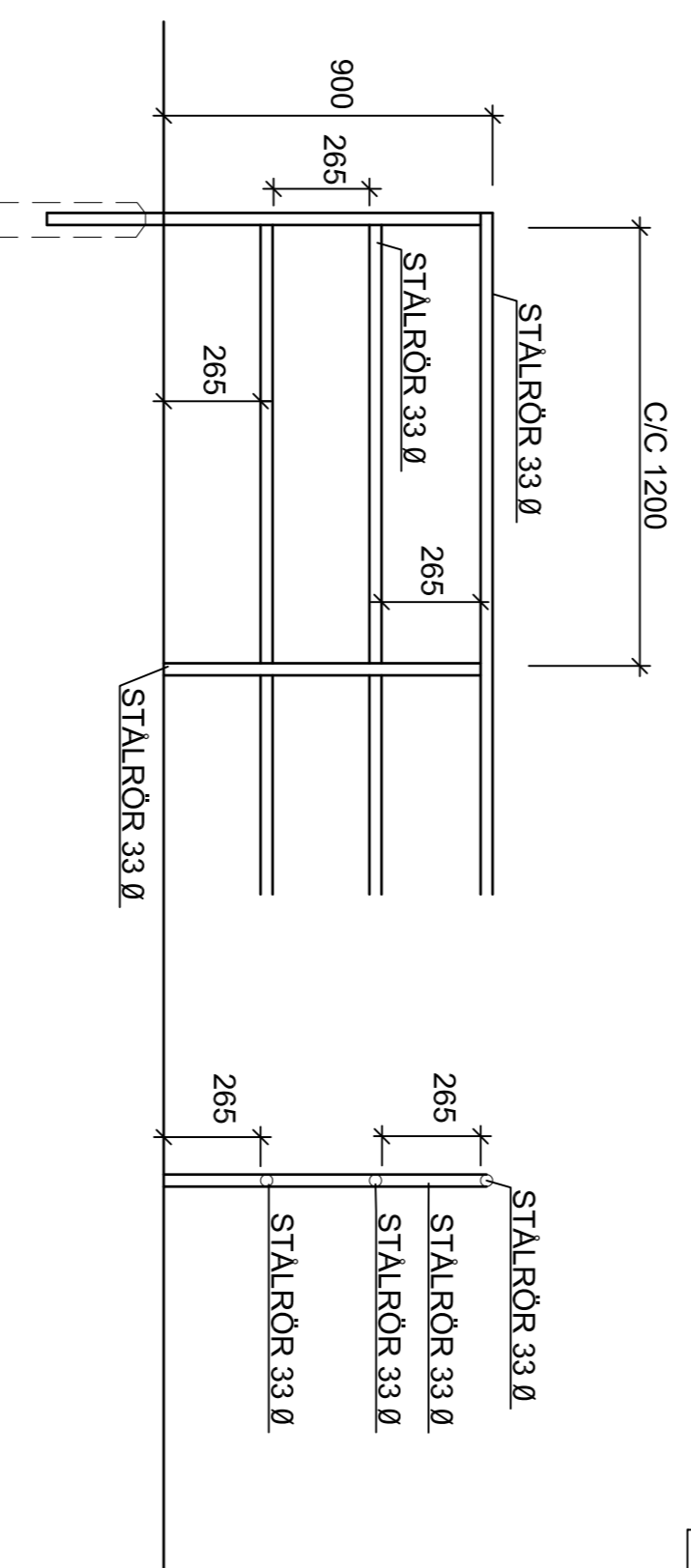
ANVÄNDS PÅ MUR



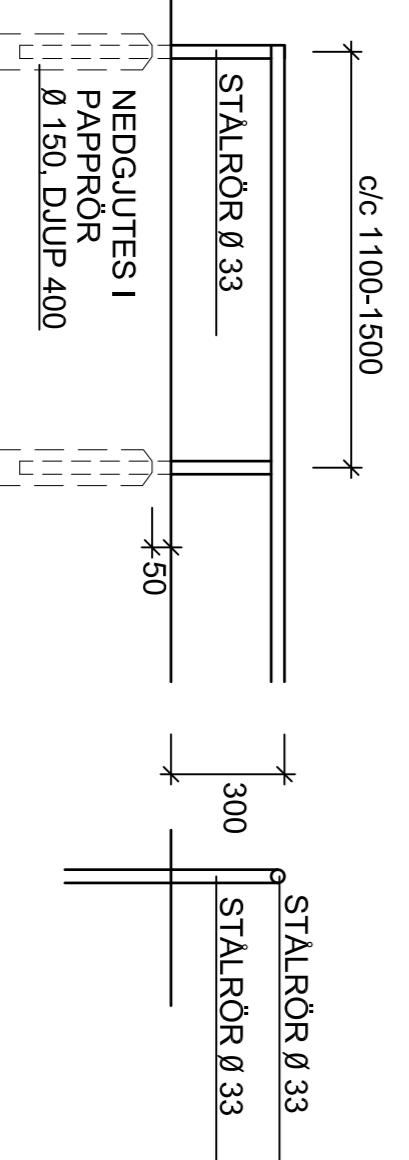
ST2 STAKET MED LIGGANDE FÖLJARE



ST3 STAKET MED LIGGANDE FÖLJARE

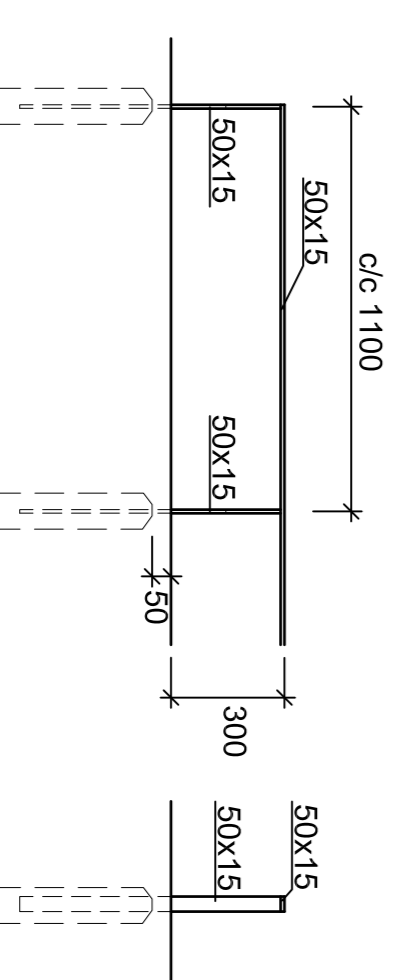


PS1 PLANTERINGSSKYDD AV STÅLRÖR



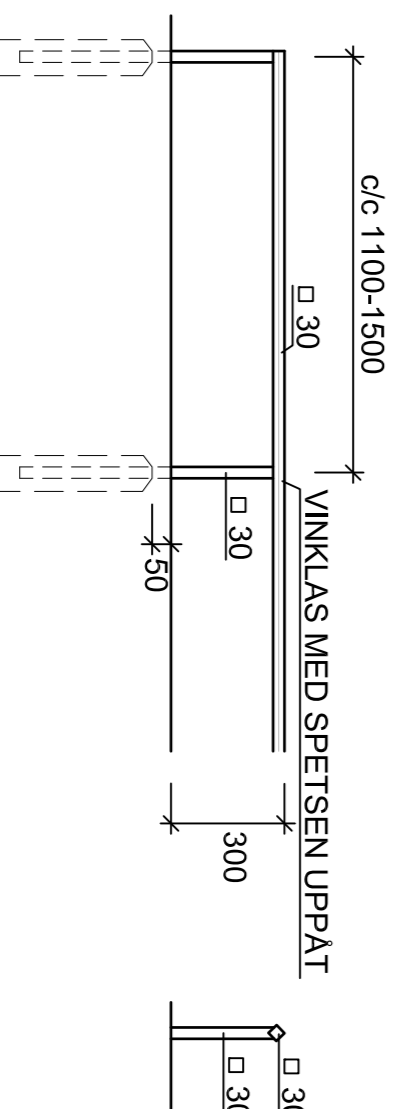
PLANTERINGSSKYDD SKA AVSLUTAS MED STÅNDARE

PS2 PLANTERINGSSKYDD AV PLATTSTÅL



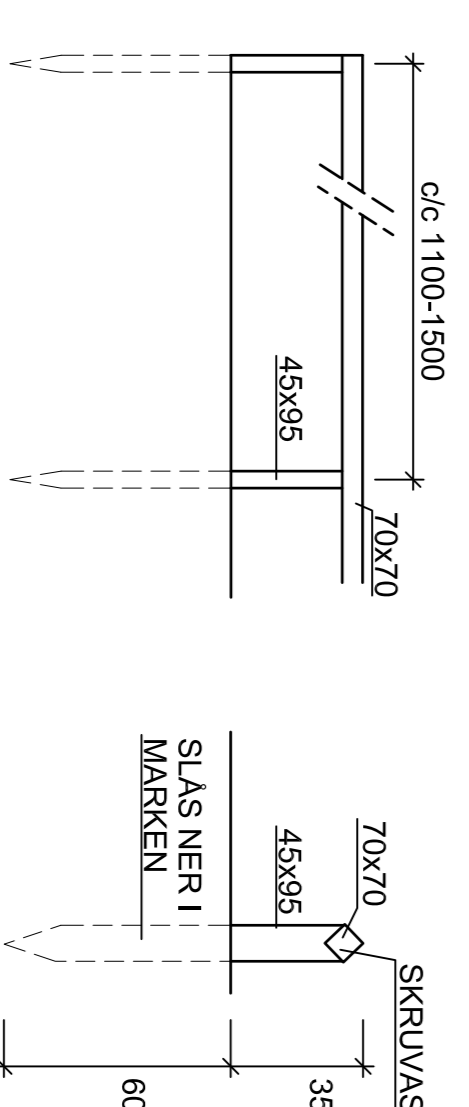
PLANTERINGSSKYDD SKA AVSLUTAS MED STÅNDARE

PS3 PLANTERINGSSKYDD AV FYRKANTSRÖR



PLANTERINGSSKYDD SKA AVSLUTAS MED STÅNDARE

PS4 PLANTERINGSSKYDD AV TRÄ

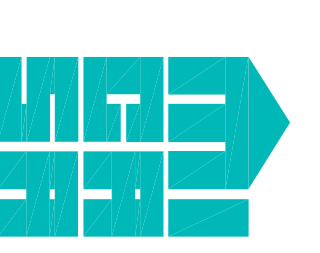


HVYLAT VIRKE
PLANTERINGSSKYDD SKA AVSLUTAS MED STÅNDARE

TYPRTNING 3

DATUM

2015-06



SKALA
1:20 A1
1:40 A3