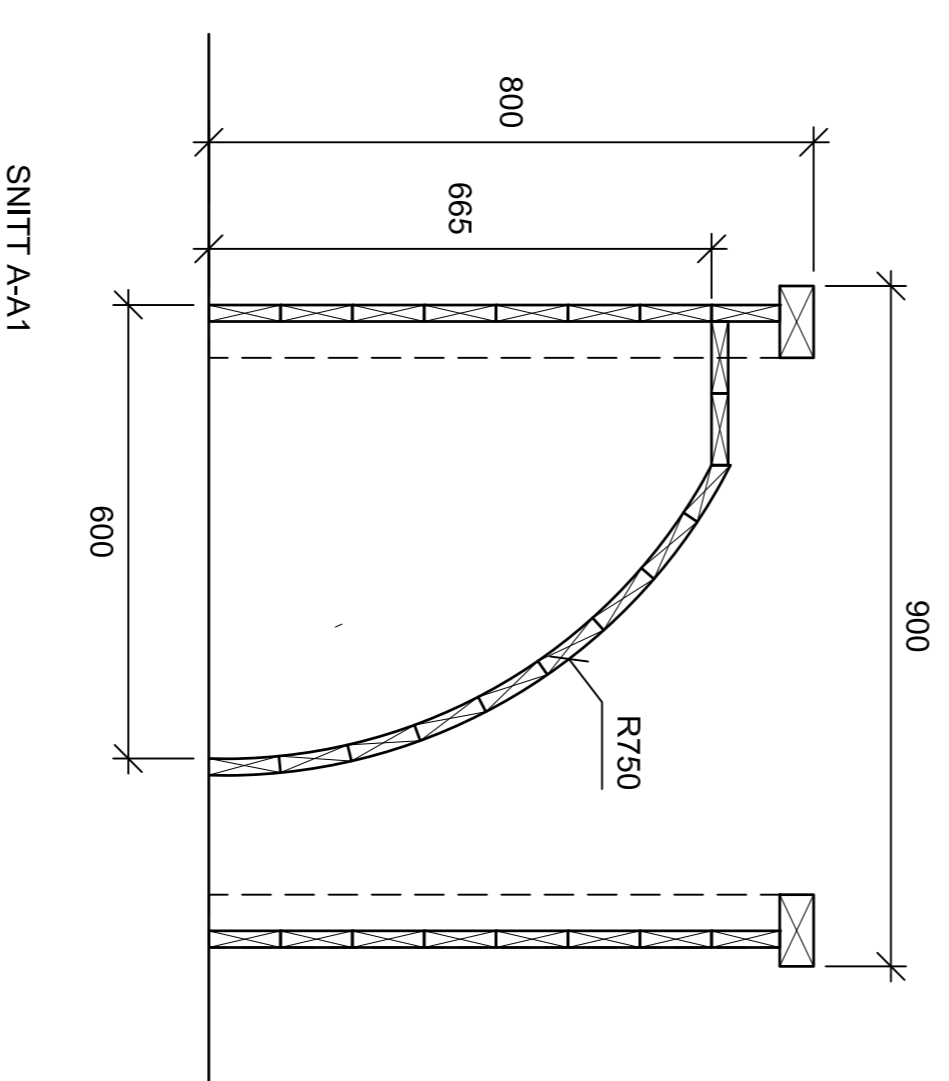
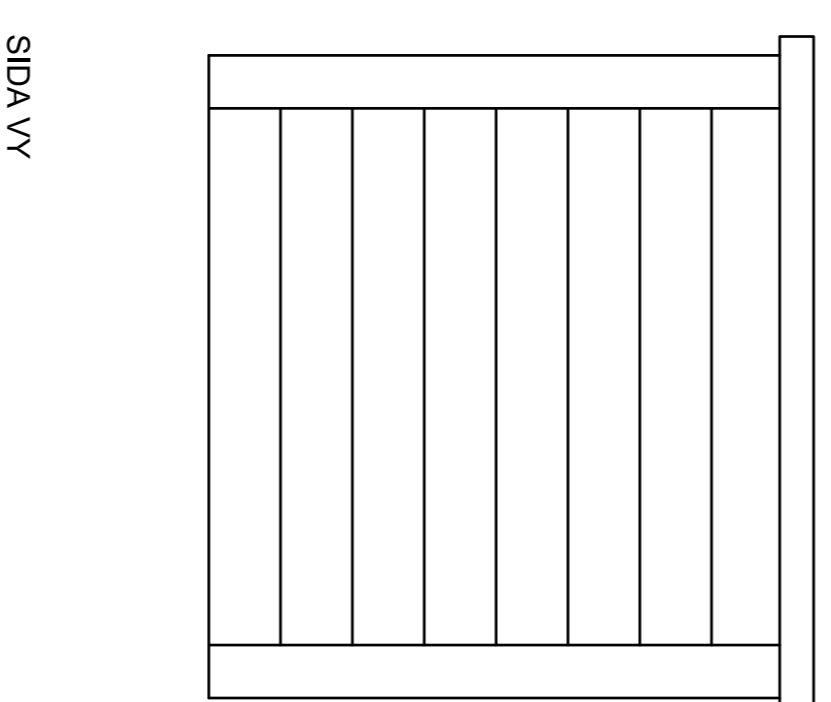
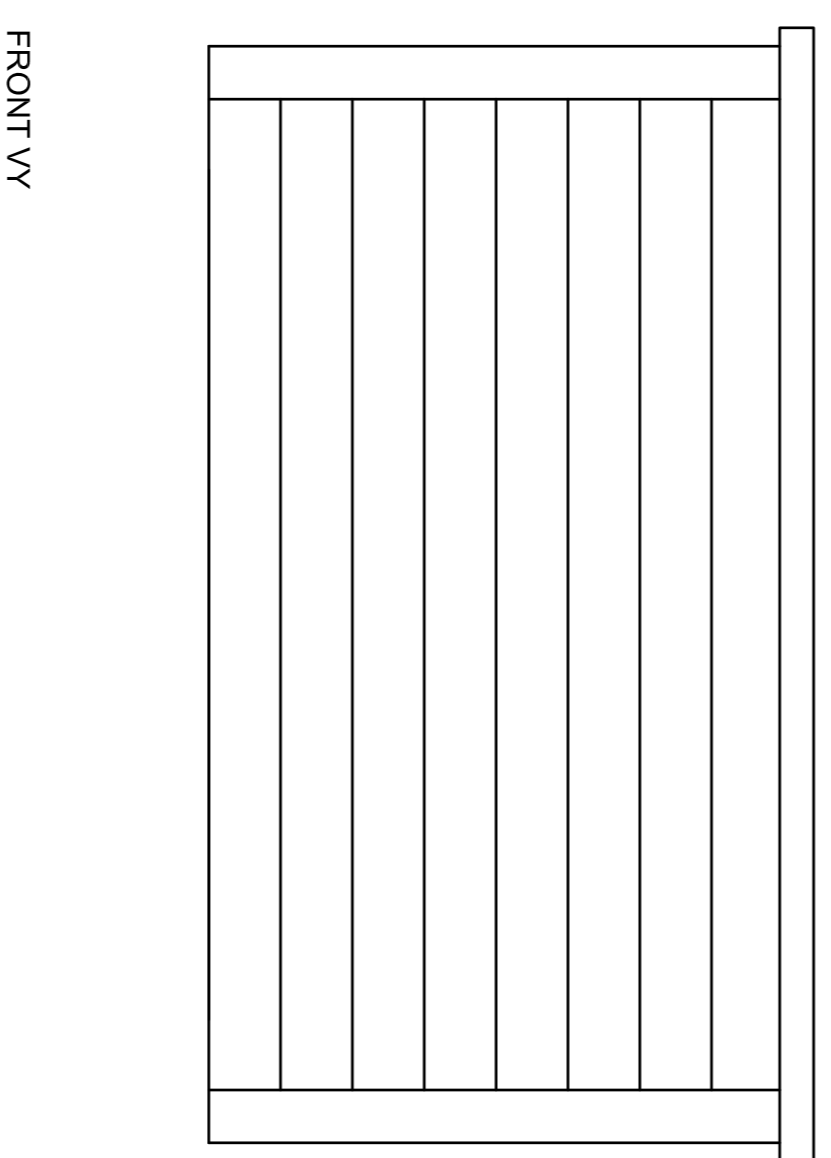
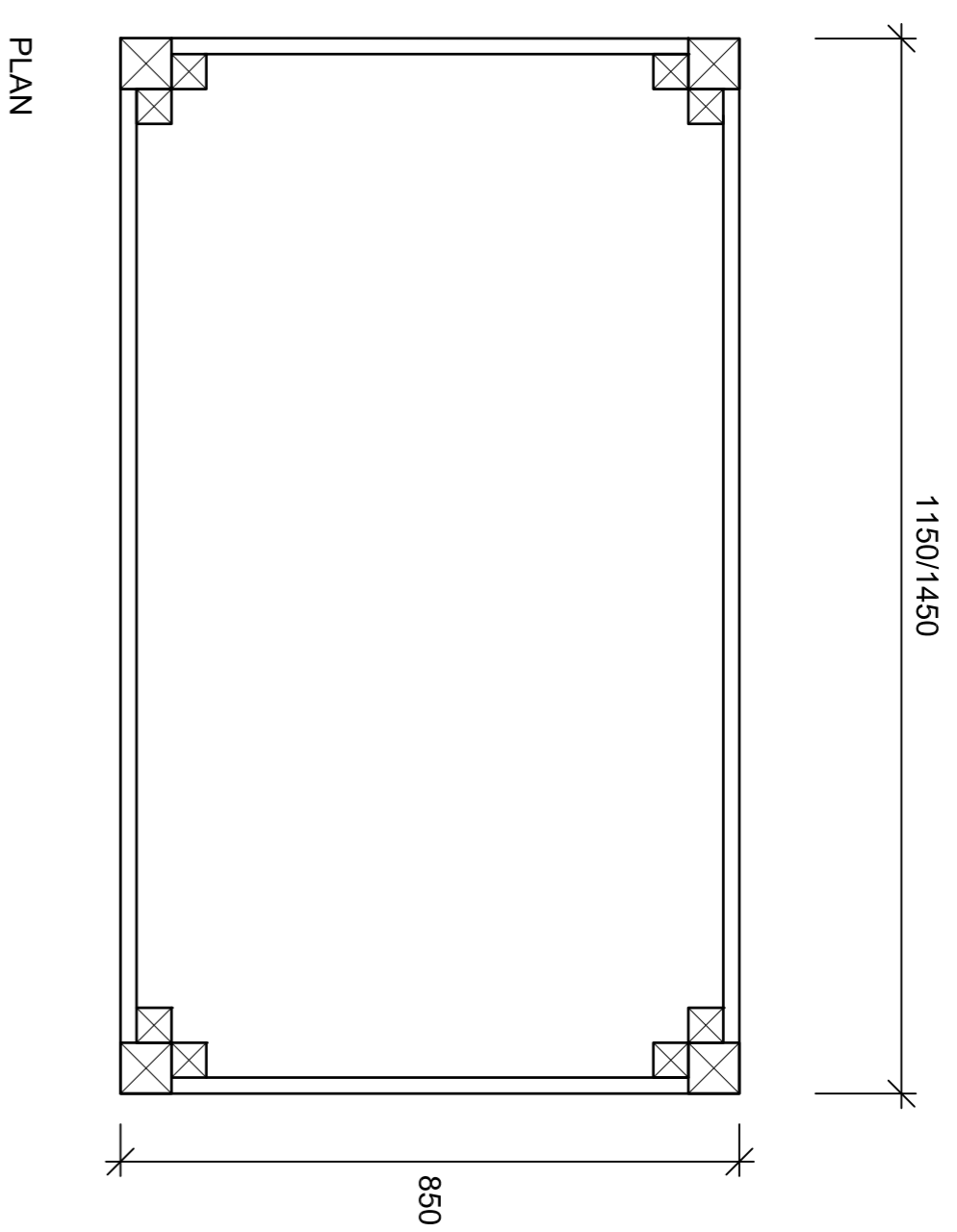
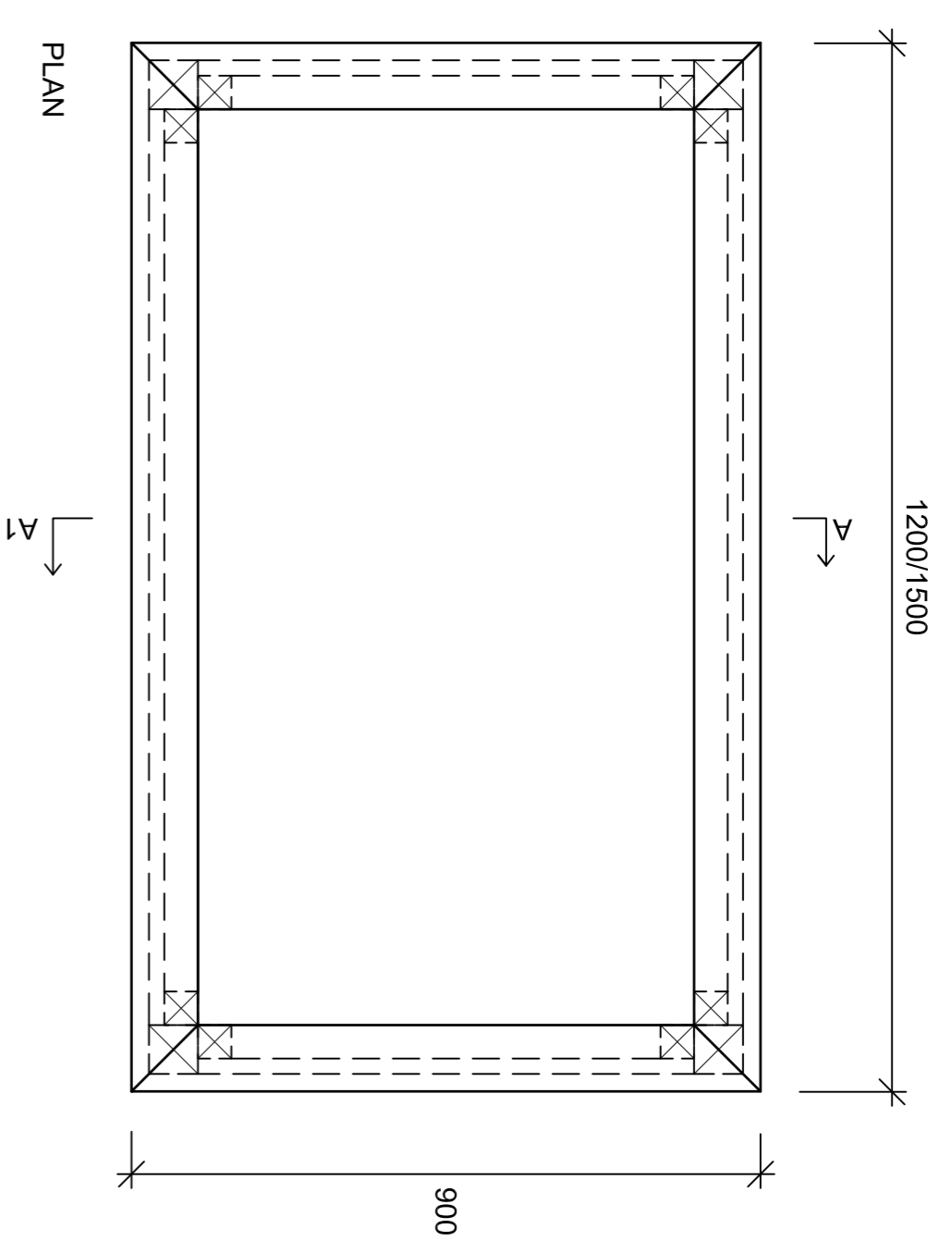


MICASA PLANTERINGSLÅDA



FÖRESKRIFTER
RULLSTOOLSÄNLIG PLANTERINGSLÅDA SOM
TILLVERKAS AV KISELBEHANDLAT VIRKE.
SIDOR: FRONT OCH RYGG 22 x 95 mm TRALLVIRKE,
GRAN ELLER FURU. VIRKESKLASS LÅGST G4+2
KLÅS MED PLATOMMATTÅ INVÄNDIGT
ÖVERLUGGARE UTFÖRS MED GERÅDE HÖRN
FRONT UTFÖRS MED RADIE ENLIGT RITNING
STOLPAR 70 x 70 mm
ÖVERLUGGARE 45 x 95 mm
MÅTT
DJUP 900 mm
HÖJD 750/790 mm
BREDD 1200/1500 mm

TYPRITNING 4

Rev. 2021-10



SKALA
1:10 A1 1:20 A3